

X射线管 TUB0011-NS1B/2B

X-Ray Tube TUB0011-NS1B/2B



- 整体不锈钢铅内衬封装
- 50KV, 50W
- 高压绝缘
- 冷却油散热

TUB0011-NS1B/2B是一种低能多用途侧窗通用型X射线管，管体采用整体不锈钢外壳铅内衬封装，内灌绝缘油用于高压绝缘和冷却。此X射线管阳极接高压，阴极接地，可完全替代进口同类产品在相应的仪器上使用。

应用

RoHS检测，PVC行业检测，X荧光分析，X射线测厚，密度分析，贵金属分析，X射线成像术，在线流程控制等需要X光源的科研领域和工业部门。

规格参数	
阳极电压	50KV(Max)
阳极电流	1mA(Max)
最大功率	50W
焦点尺寸	1B:1.0 x 1.0 mm; 2B:0.1 x 0.1 mm
灯丝特性	50KV/1 mA If ≈ 1.7A
灯丝电压	≈ 2.0V
X光辐射角	23°
靶材	CrW Ag Cu Rh Mo (可选)
铍窗厚度	125 μm / 200 μm (可选)
接地方式	阳极接正高压，阴极接地
冷却方式	强制风冷，风量大于 150CFM，壳体温度不得超过 55 °C
最大尺寸	见尺寸图
重量	2.5KG



苏州兀象科学仪器有限公司

SUZHOU SEMI-CIRCLE INSTRUMENT CO., LTD.

Tel: 0512-57376937 Mail: sales@semicircle-instrument.com

地址：江苏省高新区嘉陵江路198号太湖光子科技园2幢904 (2) 室

Add: 904-2, Building 2, Taihu Photon Science Park, No. 198, Jialingjiang Road, High-Tech Zone, Suzhou, China

X射线管 TUB0011-NS1B/2B

X-Ray Tube TUB0011-NS1B/2B

安装及使用须知

• 如何保护灯丝？

为防止灯丝启动时出现大电流冲击灯丝导致灯丝过热以及熔化断裂，仪器的灯丝电路在设计时需能使灯丝的启动电流缓慢上升，建议初始设置值小于1A，然后根据选定的管电流大小缓慢上升到所需的灯丝电流。

仪器的最大灯丝电流限定值应小于2A，正常为1.8A。低管电压高管电流的情况下避免使用，管电压在4kV以下禁止使用。

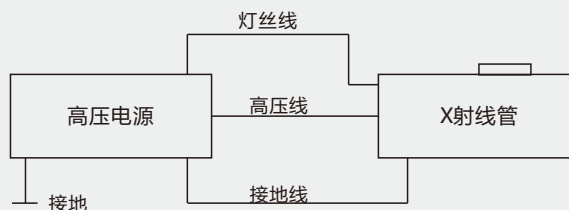
• 如何使用高压电缆

高压线管需保持干燥，以避免高压拉弧损坏光管、高压电缆或者高压电源。建议使用前用干净的酒精棉擦拭干净并吹干，正确使用高压硅脂，高压电缆接头需焊接牢固，防止电缆头脱落。

使用过程中，高压电缆线需连接稳固，避免大角度弯曲或交叉或触碰尖锐物品。

• 如何连接X射线管

X射线管外壳必须接地，避免因高压不稳和放电而产生触电危险。



• X射线防护

X射线管工作过程中会产生X射线，作为与仪器配套使用的元器件，X射线管不可独立使用。在测试和使用过程中，必须根据使用电压的高低，外加适当辐射防护，确保安全使用。

• 如何冷却

使用过程中确保风量大于150CFM，壳体温度不超过55℃，冷却条件不足的情况下，建议降低功率使用。建议使用温度传感器控制温度。

• 使用及存放环境

环境温度: 5-30℃ 空气湿度: < 70%

使用环境需保持清洁干燥，无烟无尘，无腐蚀性气体，无可燃性气体。

本产品为易碎品，需轻取轻放，使用过程中注意保护铍窗，严防触及。



苏州兀象科学仪器有限公司

SUZHOU SEMI-CIRCLE INSTRUMENT CO., LTD.

Tel: 0512-57376937 Mail: sales@semicircle-instrument.com

地址: 江苏省高新区嘉陵江路198号太湖光子科技园2幢904 (2) 室

Add: 904-2, Building 2, Taihu Photon Science Park, No. 198, Jialingjiang Road, High-Tech Zone, Suzhou, China

X射线管 TUB0011-NS1B/2B

X-Ray Tube TUB0011-NS1B/2B

常见故障处理方法

- X射线光管只有管电压，没有管电流

重新拔插高压及光管端灯丝线插头，确保灯丝线接触良好。

若故障仍未排除，可检查灯丝线是否有断裂等未导通的情况，确保灯丝线导通后故障仍然存在，请联系我司技术人员。

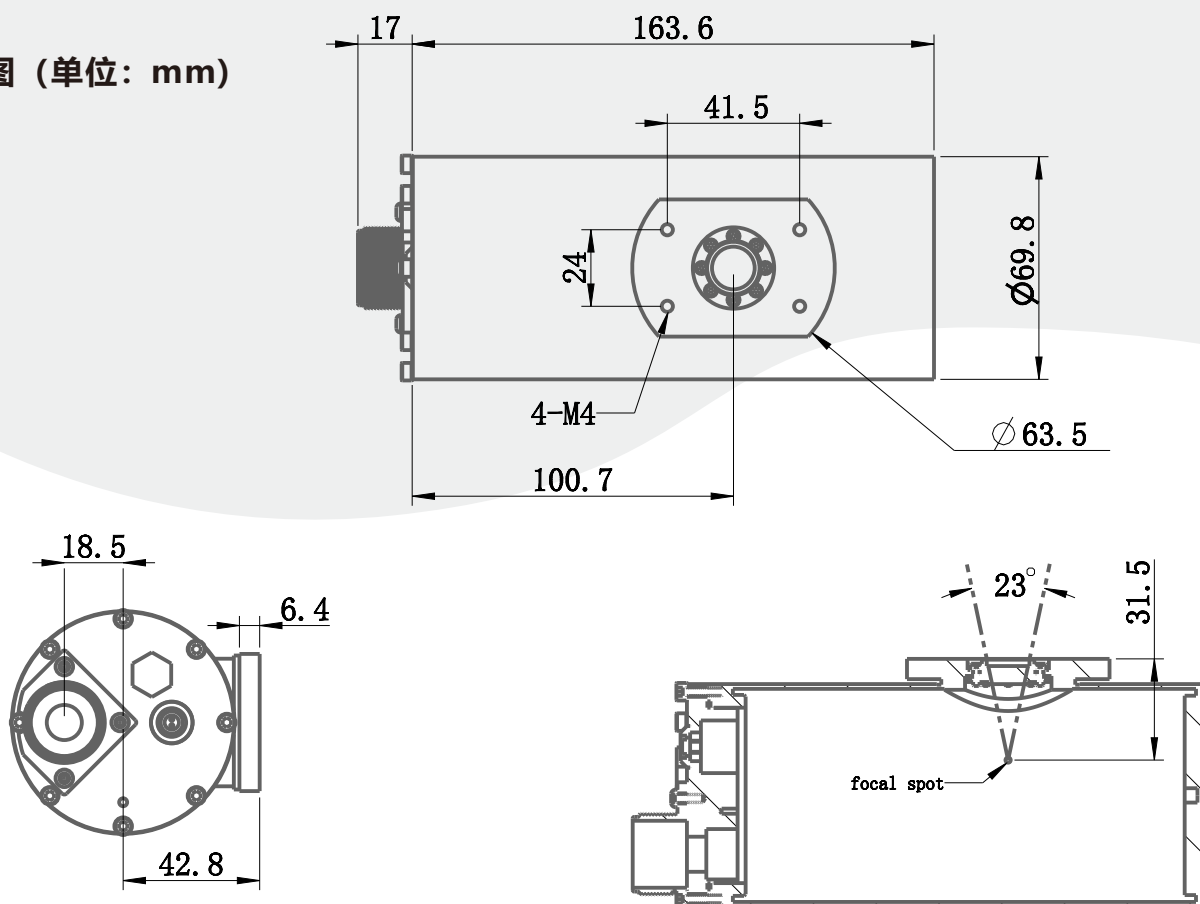
- X射线光管存在微弱放电声音：

拔掉光管端高压线，检查高压线深入光管部分线壁是否存在冷凝水、导电污渍等（长时间未使用或被污染，可能存在以上情况），确保以上情况均不存在的基础上若故障仍未排除，请联系我司技术人员。

- 若X射线光管出现以下情况，请直接联系我司技术人员：

- A. 光管管压不足（未达到设置值），管流过大(1mA)；
- B. 发现管壁漏油；
- C. 光管开启存在严重放电；

尺寸图 (单位: mm)



苏州兀象科学仪器有限公司

SUZHOU SEMI-CIRCLE INSTRUMENT CO., LTD.

Tel: 0512-57376937 Mail: sales@semicircle-instrument.com

地址：江苏省高新区嘉陵江路198号太湖光子科技园2幢904（2）室

Add: 904-2, Building 2, Taihu Photon Science Park, No. 198, Jialingjiang Road, High-Tech Zone, Suzhou, China