



- 50KV输出电压, 75W输出功率
- 电压电流可控、灯丝电流可控
- 灯丝限流保护、过压电流保护
- 安全联锁、本地/远程控制
- 智能防浪涌保护电路

HVP50P75-D数字高压电源是X射线管专用小尺寸电源, 采用特殊的高压封装和表面贴装技术制造而成, 采用闭环控制电路, 以提供高精度的调节射线束电流, 兼具高稳定性和高精密度。管电压、管电流可控, 灯丝电流可控, 同时设置灯丝限流保护和过压过流保护, 具备智能浪涌抑制保护电路, 可有效抑制启动电流尖峰。

## 典型应用

KeveX、Oxford、RTW、Superior、Varian、Trufocus等全球各个品牌的阴极接地X射线管。

## 规格参数概述

输入	24 VDC±10%, 最大电流5A
输出	0-50KV, 0-2mA, 最大功率75W
灯丝电源	0-5VDC, 0-3.5A, 灯丝限流可调
电压调整率	0.01% (负载)
电流调整率	0.01% (负载)
稳定性	开机半小时后,每8小时小于0.05%
纹波电压	输出额定电压条件下, 纹波电压的峰值为最高输出电压的0.1%
电压电流监测	0V-10VDC~0-Vmax & 0-Imax, Zout=1KΩ 精度: ±1%
温度稳定性	0.01% / °C
开启浪涌峰值电流	典型值: 3.5A Max ≤ 5A @25°C
环境	运行: 0-50°C, 储存: -40°C to +85°C
重量	2.3kg
尺寸	217.9X75.6X100 (mm)

### 电源输入接口 (JB1 1-2)

1	24VDC	24 VDC @ 5A, Max
2	24VDC Return (GND)	GND

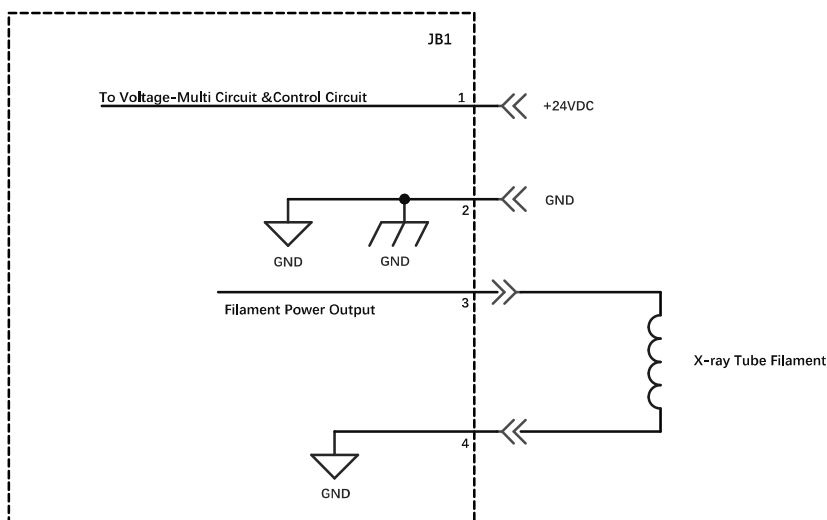
### 灯丝输出接口 (JB1 3-4)

1	灯丝电源输出 (+)	5VDC @3.5A Max
2	灯丝电源输出 (-)	GND(灯丝)

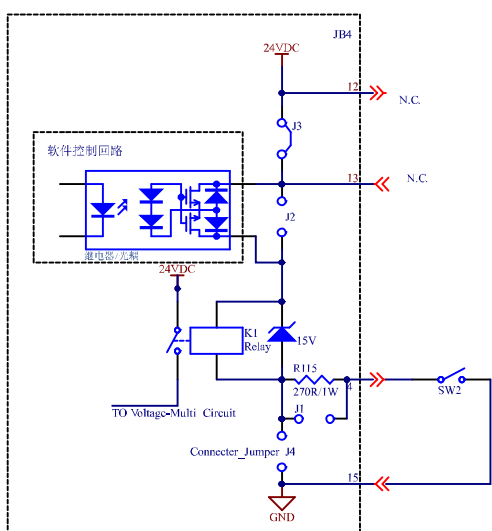
### DB15 功能输入输出接口 (JB4)

1	监控 GND	监控信号返回GND
2	电压输出监控	0-10V 对应 0-满量程, $Z_{out}=1K \Omega$
3	电流输出监控	0-10V 对应 0-满量程, $Z_{out}=1K \Omega$
4	互锁输出	接地使能高压
5	10VDC参考电压输出	最大输出电流1mA
6	灯丝电流监控	1V=1A, $Z_{out}=1K \Omega$
7	电压控制输入	0-10V 对应满量程, $Z_{in}=10M \Omega$
8	本地电压控制输出	0-10V 可调 (电位器)
9	灯丝限流设置端	1 volt = 1 A
10	电流控制输入	0-10V 对应 $I_{max}$ , $Z_{in}=10M \Omega$
11	本地电流控制输出	0-10V 可调 (电位器)
12	NC (互锁输出24V)	(可选配置)
13	NC (互锁回路输入)	(可选配置)
14	灯丝预热电流设置端	1 volt = 1 A
15	互锁输入	互锁 (GND)

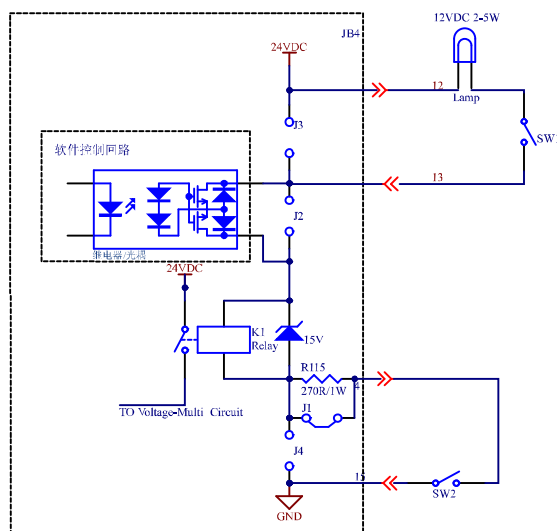
## 接线示意图:



### 可选配置一



### 可选配置二



- Note:**
- 出厂默认断开J1，在需要连接安全指示灯时，需跳接J1
  - 跳接J1时，不可直接将Pin4与GND直接连通，否则将会损坏高压。
  - J3默认跳接，可断开使用外部开关进行控制，也可直接从13脚引入外部电源（+12V）实现外部互锁控制。
  - 为保证安全，在使用数字接口控制高压电源时，外部互锁仍需要闭合。

HVP50P75-D具有标准USB、RS-232和以太网数字接口，利用这些标准数字接口可以方便的实现对高压的控制操作，为用户节省开发成本及时间，同时增强整体功能。



USB接口

RS-232接口

以太网数字接口

## 尺寸图【单位 毫米】：

